

LHP

Bomba hidráulica
neumática



alkitronic[®]

Aplicaciones

- Bomba hidráulica robusta y potente con un **accionamiento neumático único que ha demostrado su eficacia en todo el mundo**
- Muy adecuada para su uso en **áreas con riesgo de explosión**. Opcional con homologación ATEX: II 2 GD c IIB T6.
- Manejo sencillo, **regulación continua** hasta 700 bares
- Condiciones de servicio óptimas con una presión de aire de 2-7 bares y un caudal de aprox. 10-15 l/seg.

Ventajas

- **Gran velocidad de trabajo, ajuste de presión rápido y sencillo.** Conexión de hasta dos llaves hidráulicas incrementa la productividad reduciendo, los tiempo y los costes.
- **Uso flexible.** Compatible con todas las llaves hidráulicas, independientemente de las dimensiones y del par de apriete.
- **Gran precisión ($\pm 3\%$)** en todos las presiones gracias al caudal de aceite optimo
- **Mando a distancia de seguridad** con manejo sencillo y ergonómico para el avance y el retroceso

alkitronic® specials

- **Bajas emisiones acústicas.** El silenciador acústico integrado minimiza los ruidos que puedan afectar la salud del trabajador.
- **Bajos costes de mantenimiento.** El cambio de ciclo sin válvula garantiza un servicio sin necesidad de mantenimiento y con un desgaste mínimo.



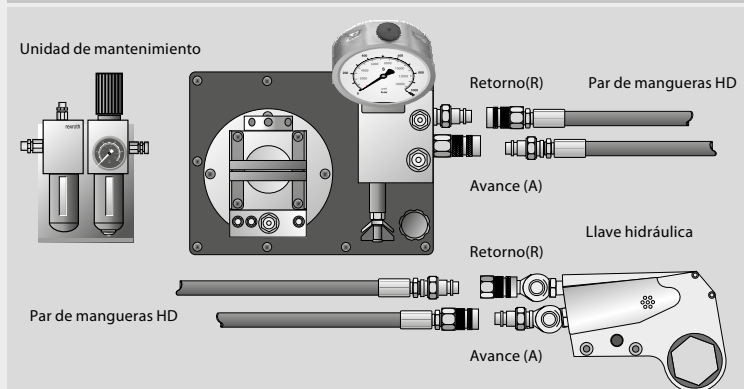
Datos técnicos

alkitronic® LHP regulación continua hasta 700 bares (máxima presión de servicio 700 bares)

Descripción	alkitronic® LHP
Tipo de accionamiento	Neumático
Presión de aire de entrada / caudal	2-7 bar / 10-15 l s ⁻¹
Caudal:	
Caudal a baja presión	4,0 l/min hasta 40 bares
Caudal a alta presión	0,4 l/min hasta 700 bares
Capacidad del depósito	7,0 l
Temperatura de trabajo	-20 °C hasta +50 °C
Emisiones acústicas	< 78 dB(A)
Peso con aceite incl.	approx. 24,5 kg
Dimensiones Lo x An x Al (mm)	330 x 250 x 420



Compatible: esquema de conexiones de mangueras hidráulicas



Incluye: Mangueras hidráulicas, longitud 5m (DN6). **Accesorios:** Unidad de mantenimiento para incrementar la seguridad y alargar la vida útil del motor neumático. Suministro completo con filtros, reguladores, engrasador, manguera de alta presión Incluidos los acoplamientos.

AX Kombischauber / AS Hydraulikschauber



Para apretar o aflojar de forma segura y fiable las uniones emprenadas recomendamos nuestra llave hidráulica con par controlado.

alkitronic®

TORQUE POWER WORLDWIDE

alkitronic® products
Made in Germany por

alki TECHNIK GmbH
Desarrollo, producción y
comercialización de sistemas
de atornillado

Unterlettenweg 4
D-85051 Ingolstadt
fon +49 841 97499-0
fax +49 841 97499-90

info@alkitronic.com
www.alkitronic.com