

EFC

Atornillador eléctrico
de par controlado



allkitronic[®]

Sencillamente buena

Aplicaciones

- Atornilladores eléctricos **alkitronic® EFC/ECW/ECW** para pares de apriete de 60 Nm hasta 5.000 Nm
- La exactitud del par de apriete se mantiene en todas las redes eléctricas 100-253 V / 45-66 Hz
- Un par de apriete exacto incluso utilizando generadores de corriente portátiles
- Los modelos **alkitronic® ECW** tienen un diseño acodado para uso en espacios estrechos

Ventajas

- Bajos costes de mantenimiento
- Motor síncrono sin escobillas, con una eficiencia excelente y muy poco desgaste
- Elevada calidad de la unión roscada frente a las herramientas dinamo-métricas con trinquete gracias al atornillado continuo
- Manejo sencillo con un dedo para trabajar de forma rápida y segura
- Trabajos sin carga gracias a que el motor gira 360° respecto a la caja de enganches. No se transmiten fuerzas de reacción al usuario

alkitronic® specials

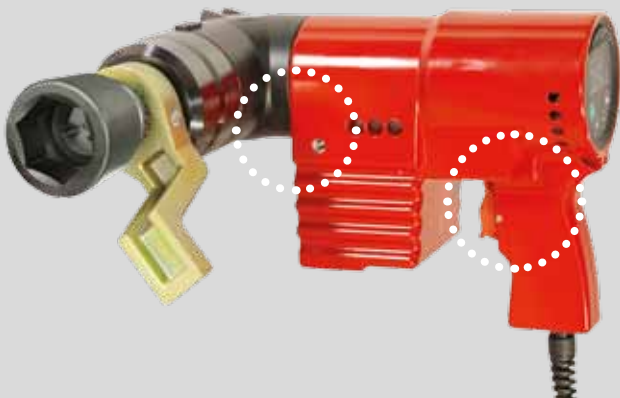
- Protección innovadora del motor con parada automática para garantizar la calidad de la unión roscada
- Sistema electrónico de control garantiza un cambio de velocidad automático y una gran repetibilidad del par de apriete elegido
- Herramientas en ángulo con óptima eficacia y características óptimas de funcionamiento (Modelos **alkitronic® ECW**)
- Carcasa del motor extraordinariamente robusta de aleación de aluminio

Especificaciones

Todas las herramientas eléctricas **alkitronic®** tienen certificado CE
Exactitud de reproducción $\pm 3\%$ en el mismo caso de unión roscada

Datos eléctricos:

Tensión de red 100 V - 253 V, Frecuencia 45 Hz - 66 Hz
Potencia máx. 2000 W, Clase de protección I

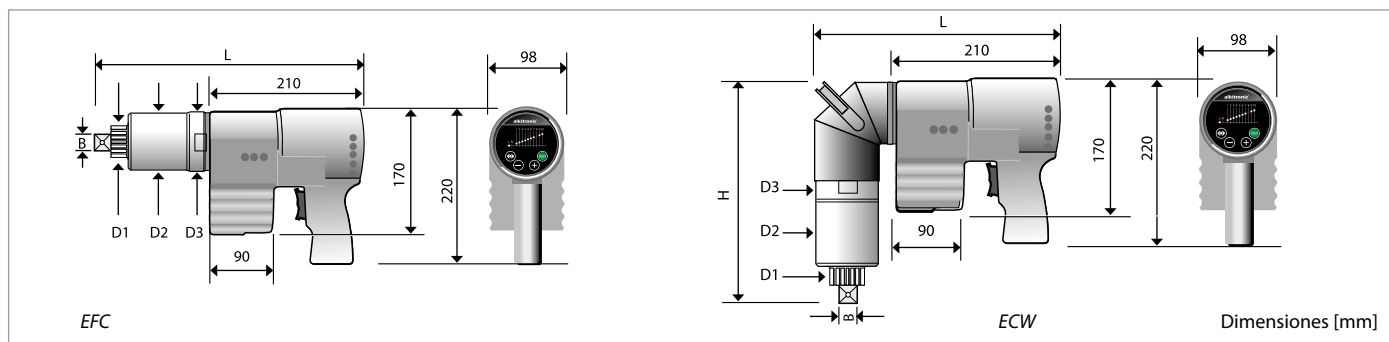


En los modelos **alkitronic®ECW** el posicionamiento libre a dos niveles está bloqueado mecánicamente por razones de seguridad (unidad de control de bloqueo con engranaje angular)

Funcionamiento continuo o por pasos, así como una marcha confortable en el sentido del reloj o a la inversa para un posicionamiento exacto y seguro de la herramienta. Utilizando solamente con una única tecla oscilante.



Datos técnicos



Modelos EFC

Tipo		EFC 40	EFC 80	EFC 120	EFC 200	EFC 280	EFC 350	EFC 500
Rango de par (aprox.)*	Nm	60-450	150-840	200-1250	400-2100	500-2800	660-3600	900-5000
Cuadrado	B	3/4"	3/4"	3/4" / 1"	1"	1"	1 1/2"	1 1/2"
Diámetro (aprox.)	D ₁ mm	41	41	41/54	54	54	72	72
Diámetro (aprox.)	D ₂ mm	85	85	85	85	85	98	109
Diámetro (aprox.)	D ₃ mm	88	88	88	88	88	98	109
Longitud (aprox.)	L mm	330	330	375	375	382	400	438
Peso sin brazo (aprox.)	kg	8,5	8,5	10	10	10,5	12,5	14
Velocidad sin carga	r/min	19	12	8	7	6	4	2

*) Para aflojar una unión roscada es posible que se requiera un par entre un 20%-150% más elevado (par de aflojamiento) que al apretar. Nos encantaría asesorarles en la elección.

Modelos ECW

Tipo		ECW 40	ECW 80	ECW 120	ECW 200	ECW 280	ECW 350	ECW 500
Rango de par (aprox.)*	Nm	60-450	150-840	200-1250	400-2100	500-2800	660-3600	900-5000
Cuadrado	B	3/4"	3/4"	3/4" / 1"	1"	1"	1 1/2"	1 1/2"
Diámetro (aprox.)	D ₁ mm	41	41	41/54	54	54	72	72
Diámetro (aprox.)	D ₂ mm	85	85	85	85	85	98	109
Diámetro (aprox.)	D ₃ mm	88	88	88	88	88	98	109
Longitud (aprox.)	L mm	302	302	302	302	302	316	320
Altura (aprox.)	H mm	249	249	280/300	300	300	315	350
Peso sin brazo (aprox.)	kg	11,5	11,5	12/13	13	13,5	15,5	20
Velocidad sin carga	r/min	20	13	9	8	7	4	2

Tabla de calibración alkitronic®

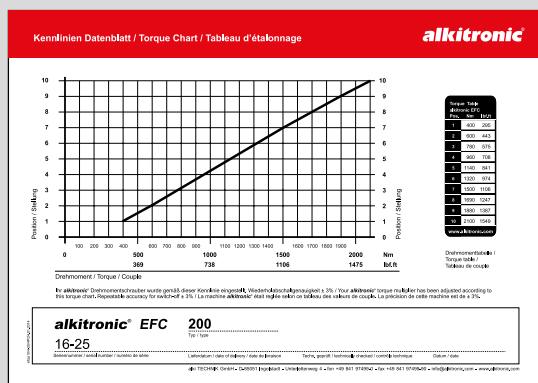


Tabla de calibración (ejemplo EFC 200):

Con la tabla de par se determina el valor de apriete. Cada par de apriete tiene asignado una posición. En el panel de operación se puede elegir la posición deseada con las teclas +/- (foto a la derecha).

Manejo alkitronic® EFC / ECW



Panel de operación para la selección de 19 pares de apriete predefinidos por el cliente (incl. Posiciones intermedias). Una o dos LEDs muestran el valor actualmente seleccionado.

alkitronic® ofrece todas las tecnologías de accionamiento

Extracto de nuestro programa de producto:

✓ **ELÉCTRICO**



✓ **NEUMÁTICO**



✓ **HIDRÁULICO**



✓ **MANUAL**



alkitronic®

SU VENTAJA CON MAYOR RENDIMIENTO

Mayor calidad

Producción de alta calidad
Uso de materiales de gran calidad
Vida útil más larga
30 años de experiencia en las tecnologías de atornillado
Hecho en Alemania – patentes mundiales

Mayor precisión

Par de apriete exacto y específico para cada cliente
Gran exactitud de repetibilidad
Alta Fiabilidad en trabajo continuo
Trazabilidad de atornillados
Sistema automático de parada

Mayor productividad

Atornillado rápido sin necesidad de reapretar
Áreas mas exigentes (IP54, ATEX)
Para cualquier voltaje mundial
Manejo sencillo y con gran seguridad
Mantenimiento bajo y eficiente en los costes

Mejor servicio técnico

Asesoramiento técnico in situ
Ofertas de formación e cursos
Calibración y certificación en fábrica
Mantenimiento durante la vida útil
Servicio de repuestos y de reparaciones

TORQUE POWER WORLDWIDE

alki TECHNIK GmbH

Desarrollo, producción y comercialización de sistemas de atornillado

Unterlettenweg 4 – D-85051 Ingolstadt – teléfono +49 841 97499-0 – fax +49 841 97499-90
info@alkitronic.com – www.alkitronic.com