

CL

Atornillador  
neumático



<sup>®</sup>**alkitronic**

# Éxito mundial

## Aplicaciones

- Apretar o aflojar uniones atornilladas complicadas gracias a la rotación continua
- Óptimo para uniones roscadas en áreas con riesgos de explosión
- **alkitronic® CLS**, atornilladores rápidos y compactos con un par de apriete de entre 60 Nm hasta 3.500 Nm
- **alkitronic® CLD**, atornilladores confortables y robustos con un par de apriete de entre 160 Nm hasta 9.800 Nm, motor giratorio
- **alkitronic® CLS2**, atornilladores de dos velocidades de gran potencia para atornillar con un par de apriete de entre 120 Nm hasta 48.000 Nm

## Ventajas

- Gran calidad y repetitibilidad de atornillado frente a atornilladores de impacto e hidráulicos gracias a su rotación continua
- **alkitronic® CLD**, trabajar sin esfuerzo gracias al mango giratorio de 360°: No se transmiten fuerzas de reacción al usuario
- **alkitronic® CLS2** con una marcha rápida de aproximamiento y con una sencilla palanca cambias a la marcha de potencia (par final)

## alkitronic® specials

- Manejo sencillo con 1 dedo para rotación en sentido horario y a la inversa, pudiendo bloquear el gatillo en una posición
- Carcasa del motor robusta de aluminio fundido con accionamiento neumático probado
- Parte mecánica de alto rendimiento y alta calidad, fabricado con un proceso de precisión sin arranque de virutas, gracias a ello se garantiza trabajar en condiciones duras con un desgaste mínimo
- **alkitronic® CLS2** única herramienta con un par de apriete hasta - 48.000 Nm
- Si se desea se pueden suministrar con silenciadores para reducir las emisiones acústicas

## Especificaciones



Si lo desea, recibirá nuestro atornillador neumático a presión con Certificación ATEX: II 2 G D c IIB T6

Condición previa para los par de aprietes indicados es una presión de servicio de 2-7 bares con un caudal de aprox. 10-15 l/s. La exactitud del par depende de la estabilidad del sistema de suministro.

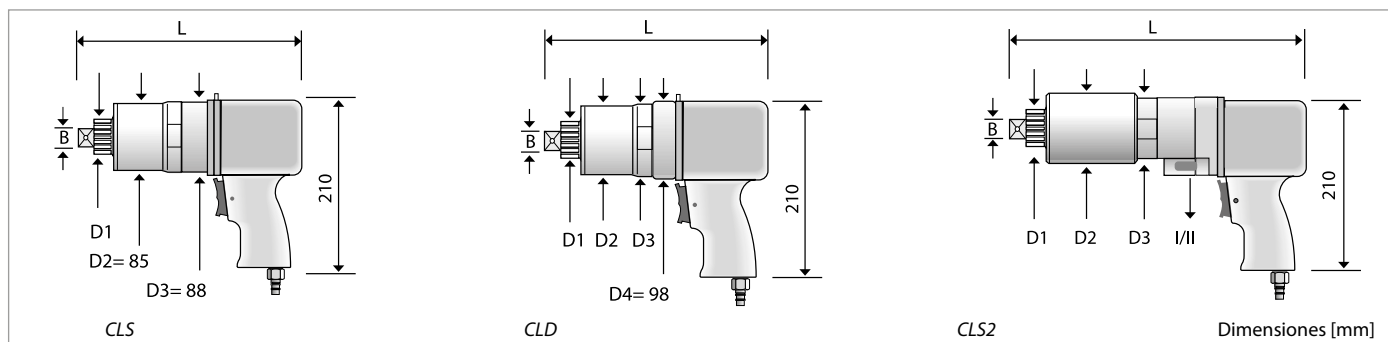


**alkitronic® CLS2**, atornillador de 2 velocidades. Palanca de cambio a marcha rápida o de potencia.

**alkitronic® CLD** CLD atornilladores en el trabajo (fotos a la derecha). Uniones roscadas en una brida con tuercas así como en un motor.



## Datos técnicos



### Modelos CLS

Tipo		CLS 15	CLS 25	CLS 35	CLS 45	CLS 75	CLS 95	CLS 135	CLS 175	CLS 255	CLS 315
Rango de par (aprox.)*	Nm	60-220	90-280	130-400	160-500	300-900	360-1100	500-1450	650-1900	900-2700	1200-3500
Cuadrado	B	1/2" / 3/4"	1/2" / 3/4"	3/4"	3/4"	3/4"	3/4"	1"	1"	1"	1"
Diámetro (aprox.)	D <sub>1</sub>	mm	41	41	41	41	41	54	54	54	54
Longitud (aprox.)	L	mm	255	255	255	255	277	277	300	300	330
Peso sin brazo (aprox.)	kg	6	6	6	6	7	7	8	8	8,5	8,5
Revoluciones sin carga	r/min	60	38	34	27	19	13	9	7	6	4

### Modelos CLD

Tipo		CLD 55	CLD 85	CLD 105	CLD 125	CLD 155	CLD 225	CLD 280	CLD 380	CLD 580	CLD 780	CLD 980
Rango de par (aprox.)*	Nm	160-490	300-900	360-1100	450-1300	600-1700	900-2700	1200-3500	1500-4400	2100-6100	2600-7700	3300-9800
Cuadrado	B	3/4"	3/4" / 1"	1"	1"	1"	1"	1"	1 1/2"	1 1/2"	1 1/2"	1 1/2"
Diámetro (aprox.)	D <sub>1</sub>	mm	41	41/54	54	54	54	54	72	72	72	91
Diámetro (aprox.)	D <sub>2</sub>	mm	85	85	85	85	85	85	98	109	133	173
Diámetro (aprox.)	D <sub>3</sub>	mm	88	88	88	88	88	88	98	109	133	173
Altura (aprox.)	H	mm	280	300	300	300	300	300	320	350	350	370
Peso sin brazo (aprox.)	kg	7	8	8	8	8	8,5	8,5	10,5	13	15	25
Revoluciones sin carga	r/min	27	19	12	9	7	5	4	3	2	1,5	1

### Modelos CLS2

Tipo		CLS2/100	CLS2/150	CLS2/300	CLS2/400	CLS2/600	CLS2/800	CLS2/1000	CLS2/3400	CLS2/4800
Rango de par de 2ª marcha (aprox.)*	Nm	120-360	170-500	380-1150	550-1600	850-2500	1000-3000	1200-3500	3300-9700	4700-14000
Rango de par de 1ª marcha (aprox.)*	Nm	380-1100	550-1600	1200-3600	1700-5100	2700-7900	3200-9400	3700-11000	11600-34000	16500-48600
Cuadrado	B	3/4" / 1"	1"	1"	1 1/2"	1 1/2"	1 1/2"	1 1/2"	2 1/2"	2 1/2"
Diámetro (aprox.)	D <sub>1</sub>	mm	41/54	54	54	72	72	72	91	
Diámetro (aprox.)	D <sub>2</sub>	mm	85	85	85	98	109	133	173	
Diámetro (aprox.)	D <sub>3</sub>	mm	88	88	88	98	109	133	173	
Longitud (aprox.)	L	mm	330	330	360	380	410	410	430	
Peso sin brazo (aprox.)	kg	7	7,5	9	11	12	16	24	58	58
Velocidad sin carga (aprox.)	r/min	36	21	15	9	6	5	4		
Velocidad 2ª marcha (aprox.)	r/min	12	7	5	3	2	1,5	1	mehr Details auf Anfrage	

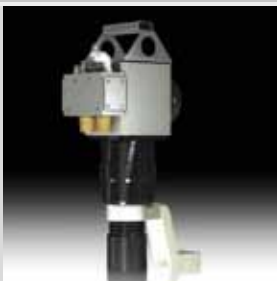
\*) Al aflojar una unión roscada es posible que se requiera un par de apriete de hasta un 20% más elevado (par de aflojamiento). Nos encantaría asesorarles en la elección.

### Informaciones del producto

#### alkitronic® Modelos CLV

Atornilladores neumáticos con mando a distancia para multitud de aplicaciones y montaje semiautomático en serie. Par de apriete de hasta 3.460 Nm.

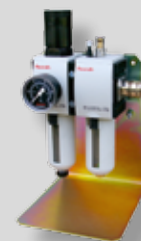
Si lo desea, le enviamos información más detallada.



La regulación del par de apriete de los atornilladores neumáticos alkitronic® se efectúa a través del suministro de aire y a través del regulador de presión de la unidad de mantenimiento.

#### Accesorios:

Unidad de mantenimiento completa con filtro, regulador y una manguera de 5m con enchufes rápidos.



**alkitronic® ofrece todas las tecnologías de accionamiento**

Extracto de nuestro programa de producto:

✓ **ELÉCTRICO**



✓ **NEUMÁTICO**



✓ **HIDRÁULICO**



✓ **MANUAL**



# alkitronic®

## SU VENTAJA CON MAYOR RENDIMIENTO

### Mayor calidad

Producción de alta calidad  
Uso de materiales de gran calidad  
Vida útil más larga  
30 años de experiencia en las tecnologías de atornillado  
Hecho en Alemania – patentes mundiales

### Mayor precisión

Par de apriete exacto y específico para cada cliente  
Gran exactitud de repetibilidad  
Alta Fiabilidad en trabajo continuo  
Trazabilidad de atornillados  
Sistema automático de parada

### Mayor productividad

Atornillado rápido sin necesidad de reapretar  
Áreas mas exigentes (IP54, ATEX)  
Para cualquier voltaje mundial  
Manejo sencillo y con gran seguridad  
Mantenimiento bajo y eficiente en los costes

### Mejor servicio técnico

Asesoramiento técnico in situ  
Ofertas de formación e cursos  
Calibración y certificación en fábrica  
Mantenimiento durante la vida útil  
Servicio de repuestos y de reparaciones

## TORQUE POWER WORLDWIDE

alki TECHNIK GmbH

Desarrollo, producción y comercialización de sistemas de atornillado

Unterlettenweg 4 – D-85051 Ingolstadt – teléfono +49 841 97499-0 – fax +49 841 97499-90  
info@alkitronic.com – www.alkitronic.com